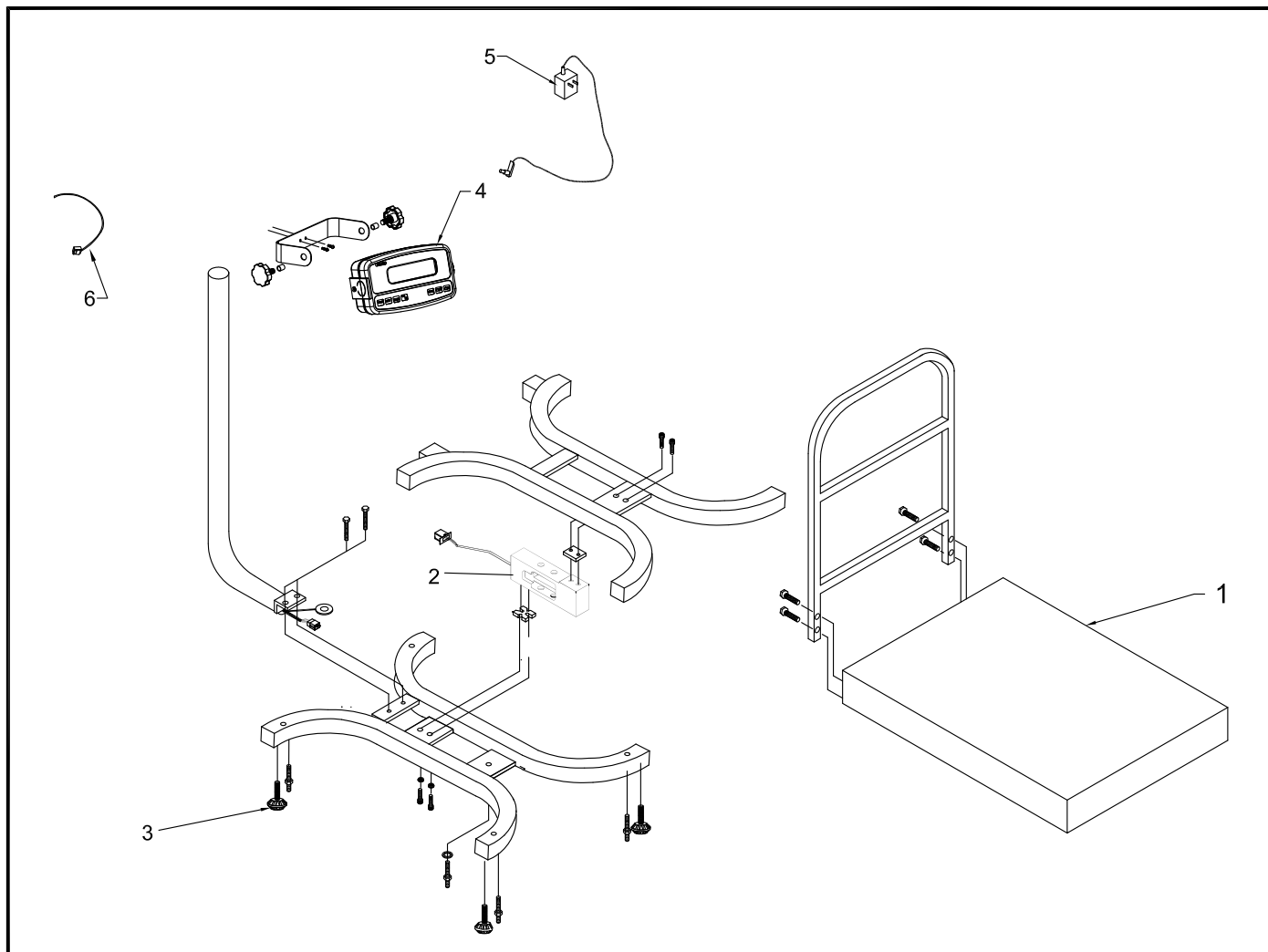


A PARTIR DE LA SERIE: I11-002196(EQB50)
I11-006071(EQB100)

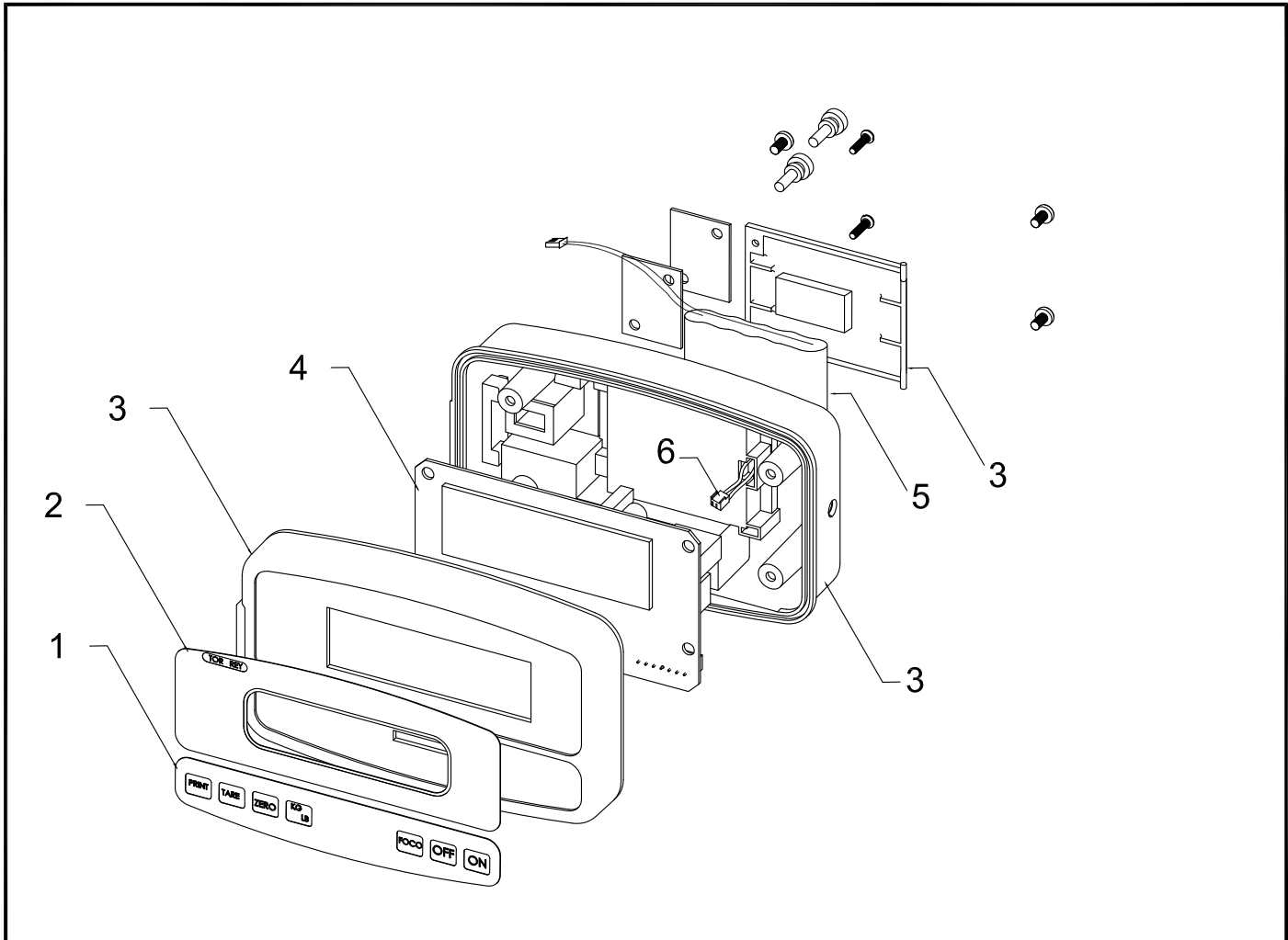


No.	DESCRIPCIÓN	CÓDIGO	CANTIDAD	I.S./100
1	PLATO EQB-50/100	56500004	1	1
2	CELDA 50 kg M 1042 CON RJ11 EQB ENS	46600755	1	2
3	PIE DE NIVELACION HEXAGONAL (INYECTADO)	12400102	4	16
4	MODULO EQB50/100 NiMH ENS	VER PG. 2	1	2
5	ELIM. BAT. 110V/220V 9Vcc 500mA SPT	21900706	1	3
6	ARNES PLUG RJ11 P/EQB ENS.	46601097	1	3

PARA EL MODELO EQB100:

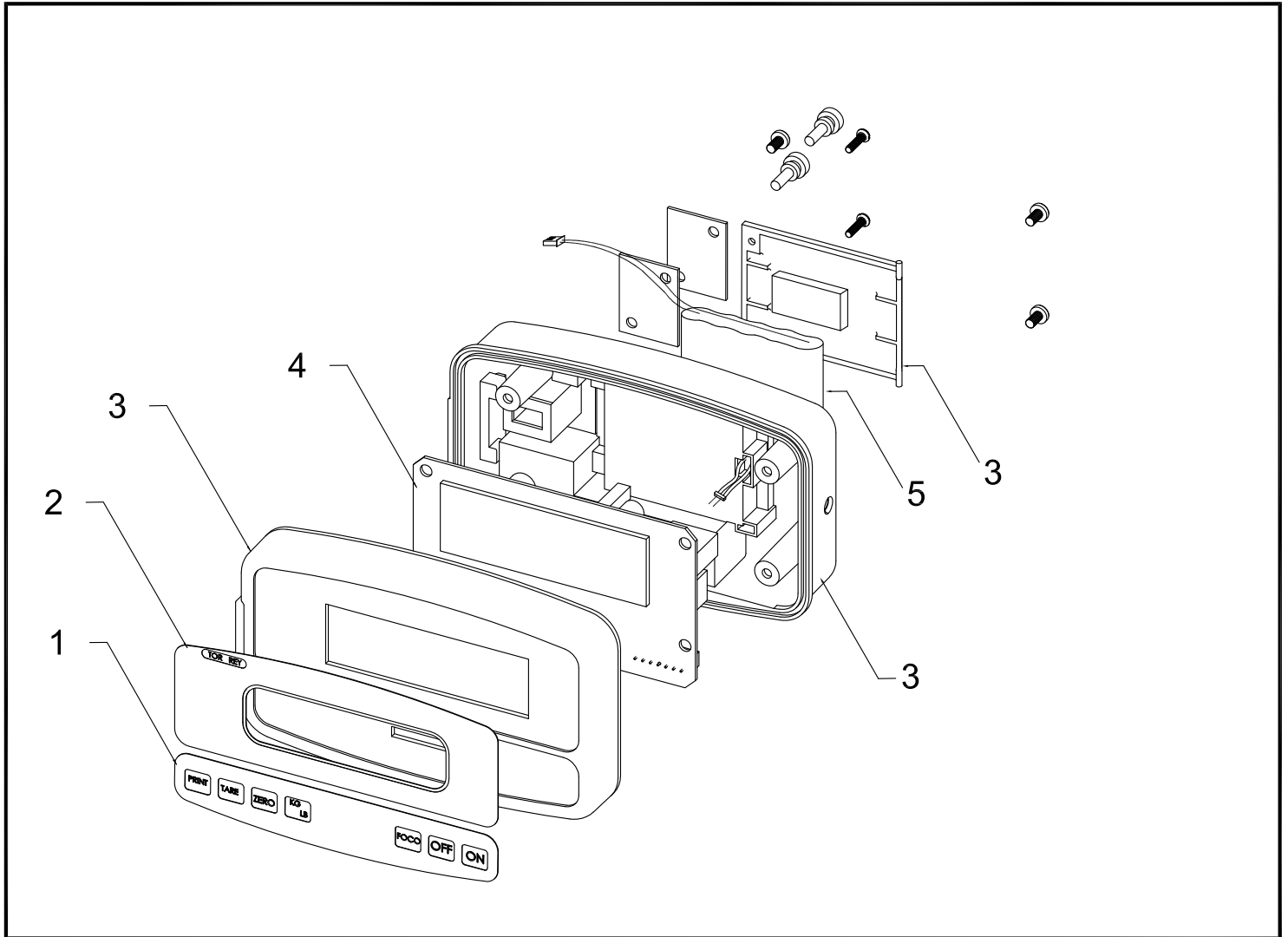
2	CELDA 100 kg M 1042 CON RJ11 EQB ENS	46600756	1	2
4	MODULO EQB100/200 NiMH ENS	VER PG. 2	1	2

I.S.= INVENTARIO SUGERIDO



No.	DESCRIPCIÓN	CÓDIGO	CANTIDAD	I.S./100
1	TECLADO INDICADOR WI 3D	20200519	1	2
2	OVERLAY LEQM500/1000 MODULO WI	23300092	1	4
3	KIT MODULO WI (CARCAZA)	36700345	1	2
4	TARJETA MAESTRA WI MH ENS.	46601075	1	4
5	BATERIA 6V 900[mAh] NiMH ENS	46601077	1	2
6	ARNES PARA BATERIA WI MH ENS	46601073	1	2

I.S.= INVENTARIO SUGERIDO



No.	DESCRIPCIÓN	CÓDIGO	CANTIDAD	I.S./100
1	TECLADO INDICADOR WI 3D	20200519	1	2
2	OVERLAY EQB 50/100 MODULO WI REV 3	21900581	1	4
3	KIT MODULO WI (CARCAZA)	36700345	1	2
4	TARJETA MAESTRA TMWISTR0 ENS	46601110	1	4
5	BATERIA 6V 900[mAh] NiMH ENS	46601077	1	2
PARA EL MODELO EQB100:				
2	OVERLAY EQB 100/200 MODULO WI REV 1	23300088	1	4

I.S.= INVENTARIO SUGERIDO